	Lavabo / Washbasin
	CENOTE
	ACER0420L_ACER0450L
	Lavabo Cenote

MANUTENZIONE COLONNA

Per la normale pulizia si consiglia di utilizzare detersivi di uso comune. Si sconsiglia l'utilizzo di detersivi abrasivi, acidi e anticalcare.

MAINTENANCE COLONNA

For normal cleaning use common detergents. Do not use either abrasive detergents or solvents, acids and anti limestone.

MANUTENZIONE LAVABO

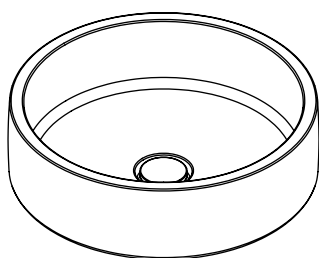
Leggere attentamente le istruzioni di manutenzione allegate al lavabo

MAINTENANCE WASHBASIN

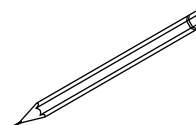
Carefully read the maintenance instructions attached to the Washbasin

ACER0420_ACER0450		2/3
COD. 31072023	VERS.	

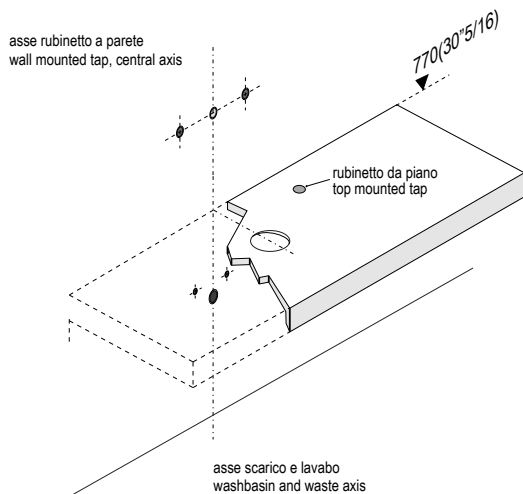
CONTENUTO DELLA CONFEZIONE
PACKAGE CONTENTS



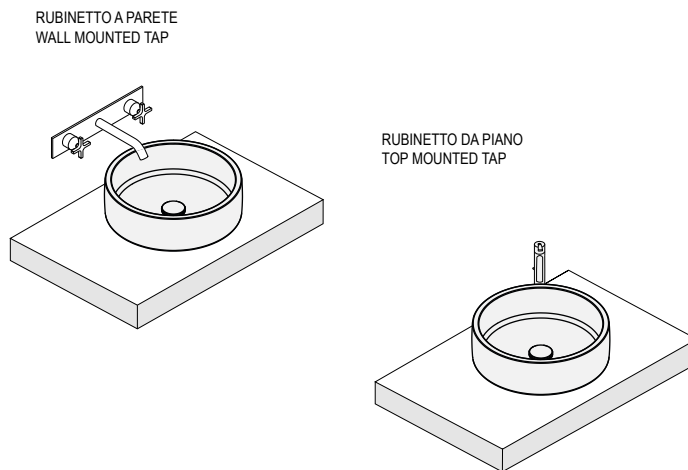
STRUMENTI
TOOLS



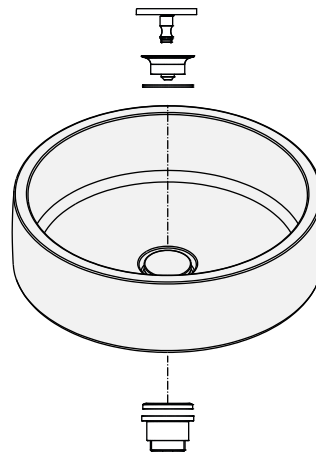
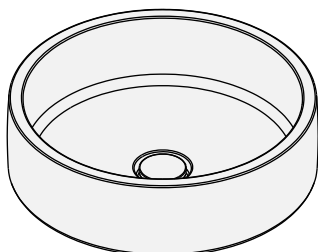
PREDISPOSIZIONE
WASHBASIN PREDISPOSITION



LAVABO INSTALLATO
WASHBASIN MOUNTED

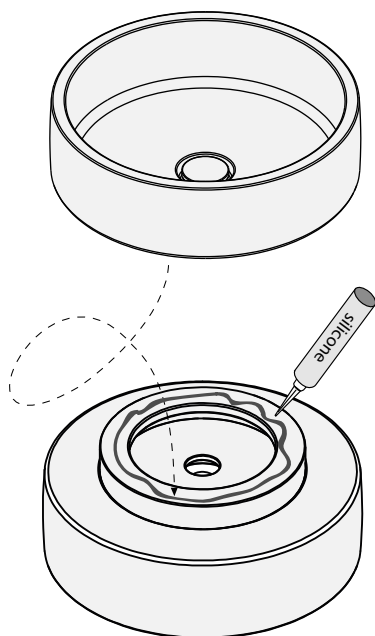


1



2

Applicare un adeguato strato di silicone sulla superficie d'appoggio del lavabo.
Apply a suitable quantity of silicone to the countertop surface and lower the washbasin into position.



3

